



# ECOMIX / DRILLING MUD

No: M-14.0307-02

Dat/Nam: 13.10.06/Vukovic

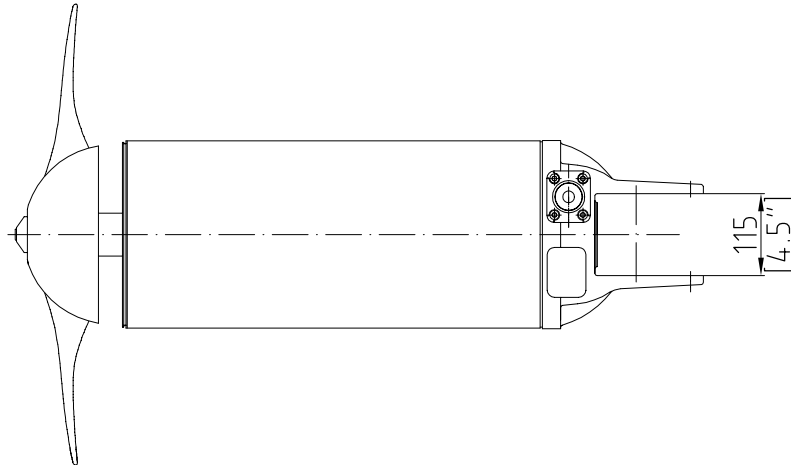
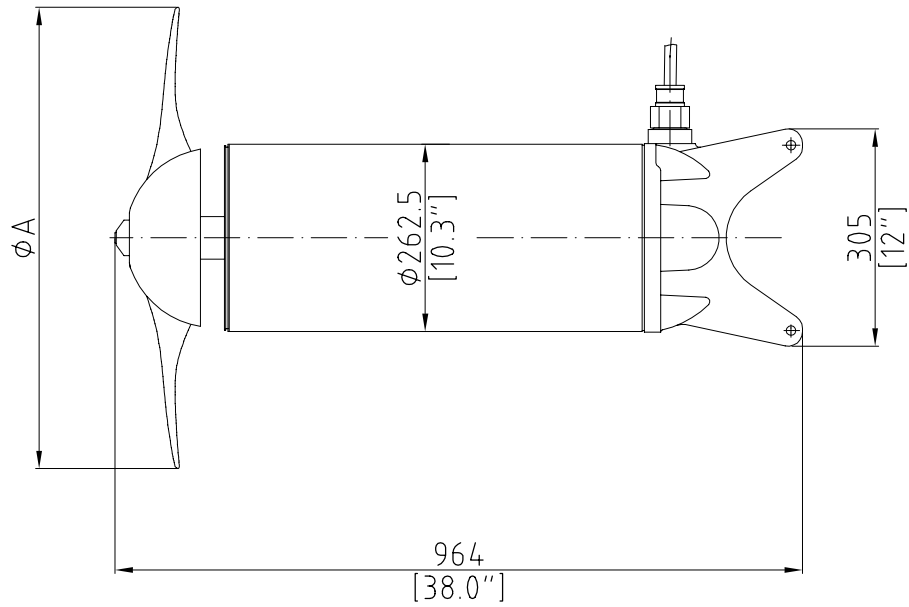
Dimension sheet Drilling Mud Mixer

Cad Code: M\_140307

Maßblatt Bohrschlamm Rührwerk

Technical changes reserved  
Änderungen vorbehalten  
ABS se réserve le droit de changer  
ses caractéristiques techniques

Type Typ Tipo	Type Typ Tipo	ø A		Weight Gewicht Poids	
		(mm)	(inch)	(kg)	(lb)
<b>50 Hz</b>	<b>60 Hz</b>				
RW5531 A100/12	RW5531 A120/12	550	21,6	225	452



[ mm ]  
[ inch ]



# ECOMIX / DRILLING MUD

No: M-14.0339-01

Dat/Nam: 13.10.06/Vukovic

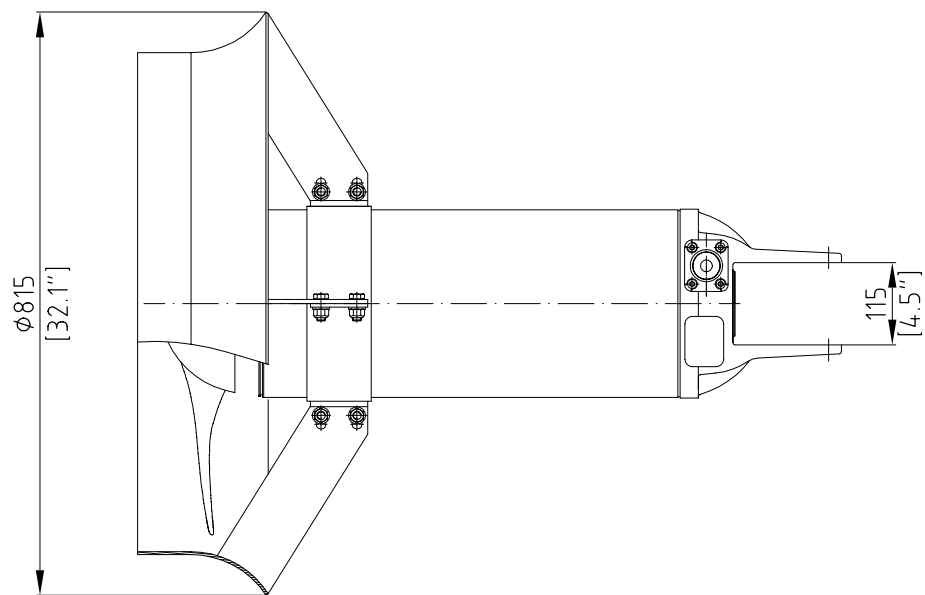
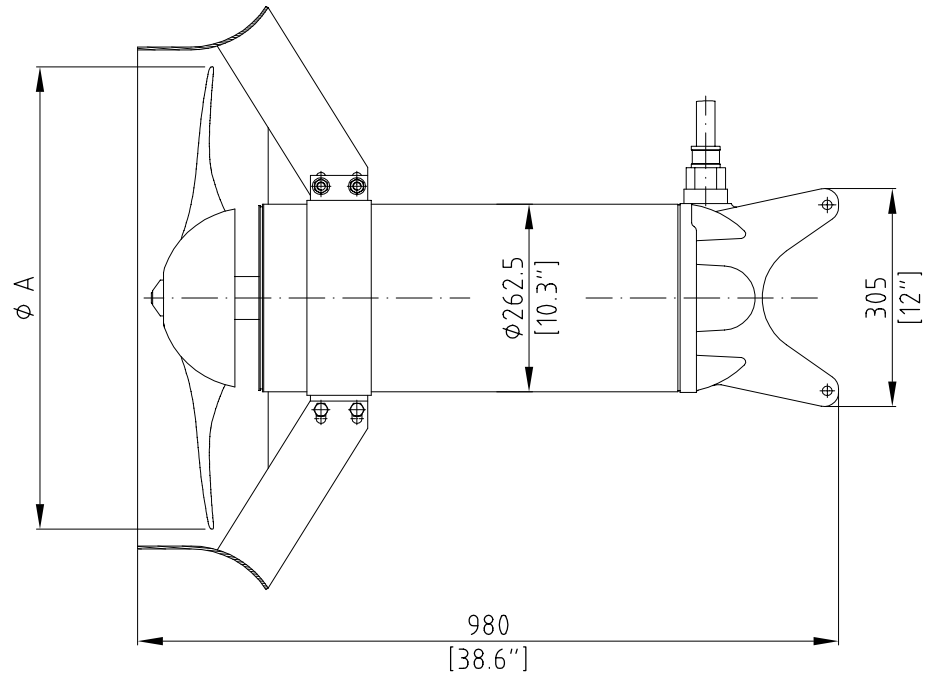
Dimension sheet Drilling Mud Mixer with Flow ring

Cad Code: M\_140339

Maßblatt Bohrschlamm Rührwerk mit Strömungsring

Technical changes reserved  
Änderungen vorbehalten  
ABS se réserve le droit de changer  
ses caractéristiques techniques

Type Typ Tipo	Type Typ Tipo	φ A		Weight Gewicht Poids	
50 Hz	60 Hz	(mm)	(inch)	(kg)	(lb)
RW5551 A100/12	RW5551 A120/12	550	21,6	225	496



[ mm ]  
[ inch ]